

Especificações

Modelos	Z-45/25 RT		Z-45/25J RT	
Dimensões	EUA	Métrico	EUA	Métrico
Altura de trabalho máxima*	51 ft 10 in	15.97 m	52 ft 1 in	16.05 m
Altura máxima da plataforma	45 ft 10 in	13.97 m	46 ft 1 in	14.05 m
Alcance horizontal máximo	24 ft 7 in	7.49 m	24 ft 8 in	7.52 m
Distância máxima sobre e acima	23 ft 5 in	7.14 m	23 ft 5 in	7.14 m
▲ Comprimento da plataforma	2 ft 6 in	0.76 m	2 ft 6 in	0.76 m
▲ Largura da plataforma	6 ft	1.83 m	6 ft	1.83 m
▲ Altura - armazenada	7 ft	2.13 m	7 ft	2.13 m
▲ Comprimento - armazenada	17 ft 8 in	5.38 m	21 ft 10 in	6.65 m
▲ Largura	7 ft 6 in	2.29 m	7 ft 6 in	2.29 m
▲ Distância entre os eixos	6 ft 8 in	2.03 m	6 ft 8 in	2.03 m
▲ Distância do solo – central	1 ft 2.5 in	0.37 m	1 ft 2.5 in	0.37 m

Produtividade

Capacidade de carga	500 lbs	227 kg	500 lbs	227 kg
Rotação da plataforma	180°		160°	
Rotação da jib vertical	—		135°	
Rotação da mesa de giro	355° não contínuos		355° não contínuos	
Giro traseiro da mesa de giro	zero		zero	
Velocidade de deslocamento - armazenada	4.5 mph	7.24 km/h	4.5 mph	7.24 km/h
Velocidade de deslocamento - elevada **	0.61 mph	1.0 km/h	0.61 mph	1.0 km/h
Gradeability - 2WD - stowed***	30%		30%	
Gradeability - 4WD - stowed***	45%		45%	
Raio de Giro - dentro	5 ft 6 in	1.68 m	5 ft 6 in	1.68 m
Raio de Giro - fora	14 ft 9 in	4.50 m	14 ft 9 in	4.50 m
Comandos	12 V CC proporcionais		12 V CC proporcionais	
Pneus	315/55 D20		315/55 D20	

Potência

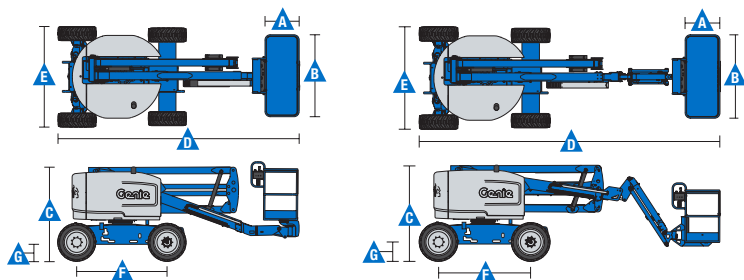
Fonte de alimentação	Motor Ford MSG425, 4 cilindros, gasolina/GLP, 60 hp (44,7 kW) Motor T4f Deutz D2.9L4, 3 cilindros, diesel, 48 hp (35,8 kW) Motor T4f Perkins 404f-22, 4 cilindros, diesel, 48 hp (35,8 kW)			
Unidade auxiliar de força	12 V CC		12 V CC	
Capacidade do reservatório hidráulico	22 gal	83 L	22 gal	83 L
Capacidade do tanque de combustível	17 gal	64.4 L	17 gal	64.4 L

Peso****

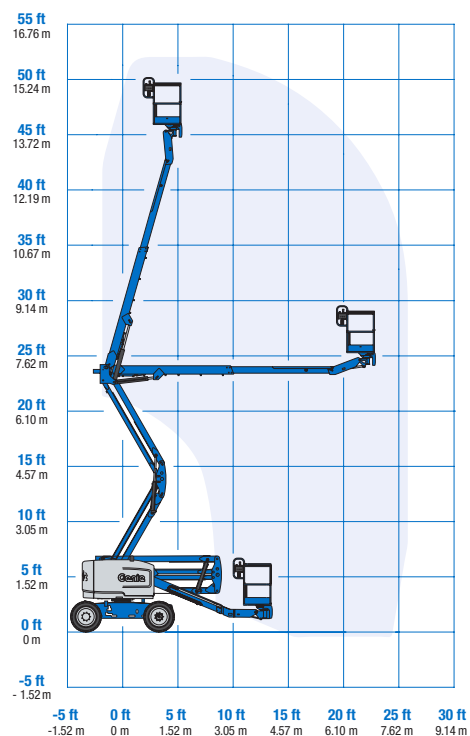
2WD	13,100 lbs	5942 kg	13,200 lbs	5987 kg
4WD	13,400 lbs	6078 kg	13,500 lbs	6123kg

Conformidade com os padrões

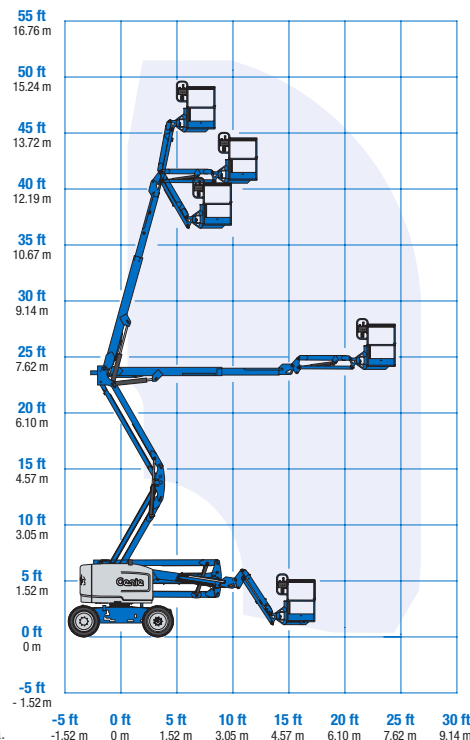
ANSI A92.5, CSA B354.4, EN 280, AS 1418.10



Alcance de movimento Z-45/25 RT



Alcance de movimento Z-45/25J RT



* O equivalente métrico da altura de trabalho acrescenta 2 m à altura da plataforma. O dos EUA acrescenta 6 ft à altura da plataforma.

** In lift mode (platform raised), the machine is designed to operate on firm, level surfaces only.

*** A Capacidade de rampa aplica-se à marcha em declives. Para informações detalhadas sobre os graus de inclinação, consulte o Manual do Operador.

**** O peso irá variar, dependendo dos opcionais e/ou dos padrões do país.

Características

Características Padrão	Facilmente configurável para atender suas necessidades	Opcionais e acessórios
<p>Dimensões</p> <p>Z-45/25 RT</p> <ul style="list-style-type: none"> • 51 ft 10 pol (15,97 m) de altura de trabalho • 24 ft 7 pol (7,49 m) de alcance horizontal • 23 ft 5 pol (7,14 m) de distância para cima e acima • Capacidade de carga de até 500lb (227kg) <p>Z-45/25J RT</p> <ul style="list-style-type: none"> • 52 ft 1 pol (16,05 m) de altura de trabalho • 24 ft 8 pol (7,52 m) de alcance horizontal • 23 ft 5 pol (7,14 m) de distância para cima e acima • Capacidade de carga de até 500lb (227kg) <p>Produtividade</p> <ul style="list-style-type: none"> • Plataforma Autoniveladora • Rotação da plataforma hidráulica • Comandos joystick proporcionais • Acionamento da direção • Cabo de energia CA para a plataforma • Buzina • Horímetro • Alarme de inclinação • Alarme de descida • rotação da mesa de giro não contínua a 355° • Direção com tração ativa • Motores nas rodas com duas velocidades <p>Potência</p> <ul style="list-style-type: none"> • Potência auxiliar: 12 V CC • Bandeja móvel de motor • Aquecedor do ar na entrada (somente com motor Deutz) 	<p>Opções de plataforma</p> <ul style="list-style-type: none"> • Aço, 6 ft (1,83 m) (padrão) • Aço, 6 ft (1,83 m), entrada tripla <p>Opções de Jib</p> <ul style="list-style-type: none"> • Sem jib • Lança jib de 5 ft (1,52 m) <p>Potência Options</p> <ul style="list-style-type: none"> • Motor Ford Gasolina/GLP, 60 hp (44,7 kW) • Motor Deutz T4f, Diesel, 48 hp (35,8 kW) • Motor Perkins T4f, Diesel, 48 hp (35,8 kW) <p>Opções de direção</p> <ul style="list-style-type: none"> • 2WD • 4WD <p>Opcionais de eixo</p> <ul style="list-style-type: none"> • Oscilação ativa (4WD) • Sem oscilação (2WD) <p>Opções de pneus</p> <ul style="list-style-type: none"> • Todo terreno, com ar (padrão) • Todo terreno, com espuma • Todo terreno, sem marcas (com ar ou espuma) • Alta flotação, com ar • Tratado com selante, com ar 	<p>Produtividade</p> <ul style="list-style-type: none"> • Porta de giro da plataforma • Insertos para plataforma com meia tela de proteção com porta de giro • Grade de proteção no alto da plataforma • Linha aérea para a plataforma • Direção do balancim do polegar • Fluido hidráulico biodegradável • Fluido hidráulico resistente a fogo • Pacote de proteção de aeronaves* • Pacote para ambiente hostil • Bandeja de ferramentas • Carrinho tubular fluorescente • Berço de tubos (par) • Pacote de alarme (Farol intermitente e deslocamento) • Pacote da subestrutura do painel • Conjunto de iluminação • Tampa com trava da caixa de comandos da plataforma • Pacote de reboque • Estrutura de proteção para o operador <p>Potência</p> <ul style="list-style-type: none"> • Pacote de medidores para o motor (somente em motores Ford) • Pacotes de geradores CA (110 V/ 60 Hz - 220 V/50 Hz, 2200 W) • Pacotes para climas frios • Silenciador catalítico, motor diesel (somente em motores T4i) • Capacidade do tanque de GLP: 33,5 lb (15,19 kg)



* Reduz a capacidade da plataforma para 440 lb (disponível nos modelos com Jib)

Terex Latin América

Rod. Raposo Tavares, km 31
06703-030 - Cotia/SP - Brasil
Fone: 0800 031 0100
E-mail: minheterex@terex.com

Distribuído por:

Data efetiva: Janeiro de 2014. As especificações e os preços do produto estão sujeitos a alteração sem aviso prévio ou obrigação. As fotografias e/ou desenhos neste documento são apenas para fins de ilustração. Consulte o Manual do Operador adequado para obter instruções sobre o uso adequado deste equipamento. A falha em seguir o Manual do Operador adequado ao se usar nossos equipamentos ou, de outro modo, agir de forma irresponsável, poderá resultar em ferimentos graves ou morte. A única garantia aplicável ao nosso equipamento é a garantia padrão por escrito, aplicável a uma venda e a um produto específico; não oferecemos nenhuma outra garantia, expressa ou implícita. Os produtos e serviços relacionados podem consistir em marcas registradas, marcas de serviços ou nomes comerciais da Terex Corporation e/ou suas subsidiárias nos EUA e em muitos outros países. Genie é uma marca registrada da Terex South Dakota, Inc. © 2014 Terex Corporation.