

### Especificações

Modelos	AWP-36S		AWP-40S	
Dimensões	EUA	Métrico	EUA	Métrico
Altura de Trabalho*	42 ft 5 in	13.10 m	46 ft 4 in	14.29 m
Altura da plataforma	36 ft 5 in	11.10 m	40 ft 4 in	12.29 m
<b>A</b> Altura - armazenada (Padrão)	9 ft 1.5 in	2.78 m	9 ft 1.5 in	2.78 m
<b>A</b> armazenada (RT)	_____	_____	_____	_____
<b>A</b> Inclinação para trás** (Padrão)	6 ft 3.5 in	1.92 m	6 ft 6 in	1.98 m
<b>A</b> Comprimento - armazenada (Padrão)	4 ft 7 in	1.40 m	4 ft 8 in	1.42 m
Armazenada (RT)	_____	_____	_____	_____
<b>A</b> Comprimento - inclinada para trás**	9 ft 9 in	2.97 m	9 ft 9 in	2.97 m
<b>A</b> Largura (Padrão)	2 ft 5 in	.74 m	2 ft 5 in	.74 m
Largura (RT)	_____	_____	_____	_____

### Produtividade

Capacidade de carga	350 lbs	159 kg	300 lbs	136 kg
---------------------	---------	--------	---------	--------

#### ANSI/CSA:

<b>F</b> <b>G</b> Dimensões da patola (C/L) (Padrão)	6 ft 11 in/6 ft 3 in	2.1/1.9 m	7 ft 5 in/6 ft 9 in	2.26/2.06 m
Dimensões da patola (C/L) (RT)	_____	_____	_____	_____
<b>H</b> Acesso a cantos*** (Padrão)	2 ft 5 in	.74 m	2 ft 7 in	.79 m
Acesso a cantos*** (RT)	_____	_____	_____	_____
<b>A</b> <b>J</b> Acesso a paredes frontais/laterais (Padrão)	1 ft 2 in/2 ft 1 in	.36/.64 m	1 ft 3 in/2 ft 4 in	.38/.71 m
Acesso a paredes frontais/laterais (RT)	_____	_____	_____	_____

#### Para interiores (Padrões CE/AUS/PB):

<b>F</b> <b>G</b> Dimensões da patola (C/L) (Padrão)	6 ft 11 in/6 ft 3 in	2.12/1.91 m	7 ft 5 in /6 ft 9 in	2.26/2.06 m
Dimensões da patola (C/L) (RT)	_____	_____	_____	_____
<b>H</b> Acesso a cantos*** (Padrão)	2 ft 5 in	.74 m	2 ft 7 in	.79 m
Acesso a cantos*** (RT)	_____	_____	_____	_____
<b>A</b> <b>J</b> Acesso a paredes frontais/laterais (Padrão)	1 ft 2 in/2 ft 1 in	.36/.64 m	1 ft 3 in/2 ft 4 in	.38/.71 m
Acesso a paredes frontais/laterais (RT)	_____	_____	_____	_____

#### CE/AUS/PB Para ambientes externos:

<b>F</b> <b>G</b> Dimensões da patola (C/L) (Padrão)	11 ft 7 in/10 ft 11 in	3.53/3.33 m	12 ft 9 in/12 ft 1 in	3.89/3.68 m
Dimensões da patola (C/L) (RT)	_____	_____	_____	_____
<b>H</b> Acesso a cantos*** (Padrão)	3 ft 4 in	1.02 m	3 ft 8 in	1.12 m
Acesso a cantos*** (RT)	_____	_____	_____	_____
<b>A</b> <b>J</b> Acesso a paredes frontais/laterais (Padrão)	3 ft 4 in/4 ft 4 in	1.02/1.32 m	3 ft 8 in/5 ft	1.12/1.52 m
Acesso a paredes frontais/laterais (RT)	_____	_____	_____	_____

#### Dimensões da plataforma: (C/L/A)

Padrão	27/26/44.75 in	.69/.66/1.14 m	27/26/44.75 in	.69/.66/1.14 m
Padrão, com porta	27/26/44.75 in	.69/.66/1.14 m	27/26/44.75 in	.69/.66/1.14 m
Estreita, com porta	26/20/44.75 in	.66/.51/1.14 m	26/20/44.75 in	.66/.51/1.14 m
Ultraestreita, com porta	22/18/44.75 in	.56/.46/1.14 m	22/18/44.75 in	.56/.46/1.14 m
De fibra de vidro padrão	29/26.5/43.5 in	.74/.67/1.10 m	29/26.5/43.5 in	.74/.67/1.10 m

### Potência

Fonte de alimentação - Modelos CC	12V 110/50-60 Hz or 220/50-60 Hz AC	12V 110/50-60 Hz or 220/50-60 Hz AC
-----------------------------------	-------------------------------------	-------------------------------------

### Peso

Modelos CA (Padrão)	1,017 lbs	461 kg	1,040 lbs	472 kg
Modelos CA (RT)	_____	_____	_____	_____
Modelos CC (Padrão)	1,107 lbs	502 kg	1,130 lbs	513 kg
Modelos CC (RT)	_____	_____	_____	_____
Motor pneumático (Padrão)	_____	_____	_____	_____
Motor pneumático (RT)	_____	_____	_____	_____

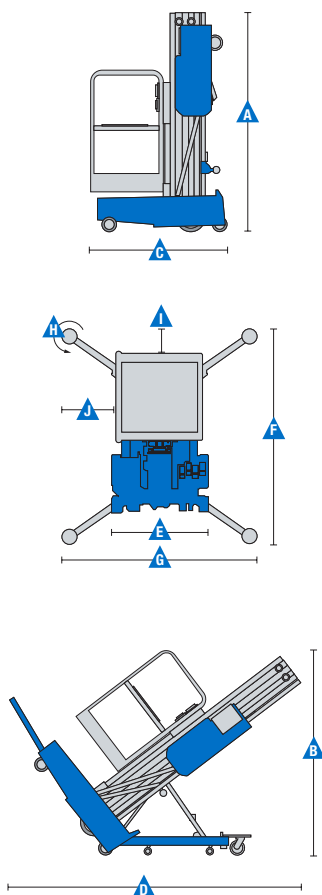
### Conformidade com Padrões

ANSI A92.3, CSA B354.1, EN 280, AS 1418.10

\* O equivalente métrico da altura de trabalho acrescenta 2 m à altura da plataforma. O dos EUA acrescenta 6 ft à altura da plataforma.

\*\* Altura da inclinação para trás com a plataforma padrão. Quanto à altura de inclinação para trás de outras plataformas, entre em contato com seu representante de vendas.

\*\*\* Canto do trilho superior da plataforma e o canto da parede com capacidade de girar a manivela do macaco de nivelamento.



### Características

#### Recursos Padrão

##### Dimensões

###### AWP-20S

- 26 ft 1 pol (8,12 m) de altura de trabalho
- 20 ft 1 pol (6,12 m) de altura da plataforma
- 2 ft 5 pol (0,74 m) de largura na base do modelo padrão
- 2 ft 6 pol (0,76 m) de largura na base do modelo RT
- 1 ft 11 pol (0,58 m) de largura na base do modelo estreito
- Até 350 lb (159 kg) de capacidade de carga

###### AWP-25S

- 30 ft 10 pol (9,57 m) de altura de trabalho
- 24 ft 10 pol (7,57 m) de altura da plataforma
- 2 ft 5 pol (0,74 m) de largura na base do modelo padrão
- 2 ft 6 pol (0,76 m) de largura na base do modelo RT
- 1 ft 11 pol (0,58 m) de largura na base do modelo estreito
- Até 350 lb (159 kg) de capacidade de carga

###### AWP-30S

- 35 ft 6 pol (11,02 m) de altura de trabalho
- 29 ft 6 pol (9,02 m) de altura da plataforma
- 2 ft 5 pol (0,74 m) de largura na base do modelo padrão
- 2 ft 6 pol (0,76 m) de largura na base do modelo RT
- 1 ft 11 pol (0,58 m) de largura na base do modelo estreito
- Até 350 lb (159 kg) de capacidade de carga

###### AWP-36S

- 42 ft 5 pol (13,10 m) de altura de trabalho
- 36 ft 5 pol (11,10 m) de altura da plataforma
- 2 ft 5 pol (0,74 m) de largura na base do modelo padrão
- Até 350 lb (159 kg) de capacidade de carga

###### AWP-40S

- 46 ft 4 pol (14,29 m) de altura de trabalho
- 40 ft 4 pol (12,29 m) de altura da plataforma
- 2 ft 5 pol (0,74 m) de largura na base do modelo padrão
- Até 300 lb (136 kg) de capacidade de carga

##### Produtividade

- Recurso auxiliar para baixar a plataforma
- O mastro mais rígido do setor
- Sistema de base oscilante para mobilidade
- Estrutura de inclinação para trás (padrão em AWP™-36, -40)
- Passa facilmente por portas padrão
- Alimentação CA para a plataforma
- Comutador com acionamento duplo: para cima/para baixo
- Interruptor contra falhas de aterramento (Somente nos padrões ANSI / CSA)
- Dimensões das patolas estabilizadoras pequenas
- Soquetes de armazenamento das patolas estabilizadoras
- Carregamento fácil em pick-ups
- Pontos para fixação de amarração
- Ponto de fixação em ponte rolante
- Amplo acesso traseiro ao bolso da empilhadeira
- Luzes LED confirmam a configuração adequada

##### Potência

- Alimentação CA de 85V / 50-60 Hz
- Alimentação CA de 110V / 50-60 Hz
- Alimentação CA de 220V / 50-60 Hz
- Alimentação CC com sistema automático "inteligente" de carga ( 12 V / 110 V / 230 V / 50-60 Hz)

#### Opcionais e acessórios

##### Produtividade

- Super Straddle
- Pacote de alarme e luz de descida
- Bandeja de ferramentas da estação de trabalho (indisponível nas plataformas estreitas ou ultraestritas)
- Carrinho tubular fluorescente (indisponível nas plataformas de fibra de vidro)
- Laser para localização da plataforma

##### Potência

- Motor pneumático de 1,5 hp (1,1 kW) (Somente no modelo AWP™-30)

##### Opções de plataforma

- Plataforma padrão com porta
- Plataforma estreita com porta
- Plataforma ultraestreita com porta
- Plataforma padrão de fibra de vidro

##### Opções de base

- Base para Todo Terreno (RT) (Somente nos modelos AWP™-20, -25 e -30)
- Base estreita (Somente nos modelos AWP-20, AWP-25, AWP-30)



#### Terex Latin América

Rod. Raposo Tavares, km 31  
06703-030 - Cotia/SP - Brasil  
Fone: 0800 602 5600  
E-mail: minhaterex@terex.com

#### Distribuído por:

Data efetiva: Janeiro de 2014. As especificações e os preços do produto estão sujeitos a alteração sem aviso prévio ou obrigação. As fotografias e/ou desenhos neste documento são apenas para fins de ilustração. Consulte o Manual do Operador adequado para obter instruções sobre o uso adequado deste equipamento. A falha em seguir o Manual do Operador adequado ao se usar nossos equipamentos ou, de outro modo, agir de forma irresponsável, poderá resultar em ferimentos graves ou morte. A única garantia aplicável ao nosso equipamento é a garantia padrão por escrito, aplicável a uma venda e a um produto específico; não oferecemos nenhuma outra garantia, expressa ou implícita. Os produtos e serviços relacionados podem consistir em marcas registradas, marcas de serviços ou nomes comerciais da Terex Corporation e/ou suas subsidiárias nos EUA e em muitos outros países. Genie é uma marca registrada da Terex South Dakota, Inc. © 2014 Terex Corporation.